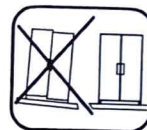
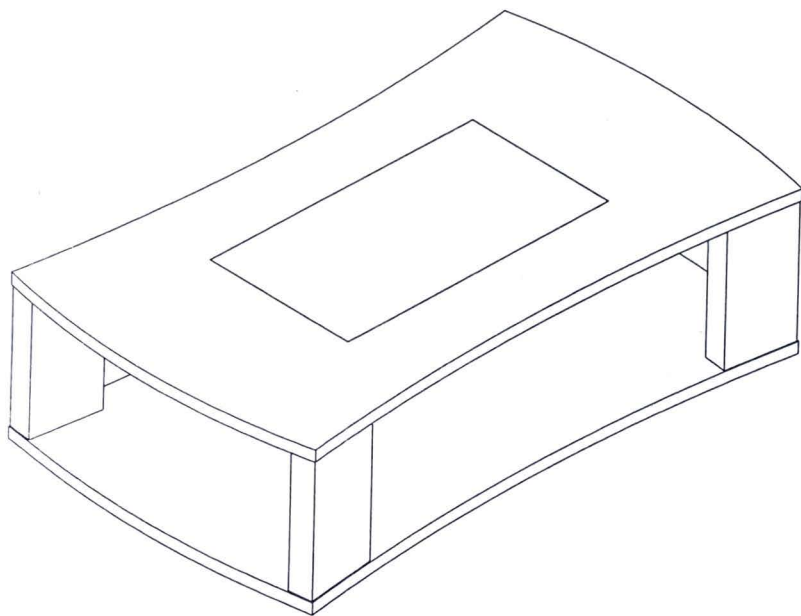


NOTICE DE MONTAGE

03/06/2017

FA-1036

REFERENCE NO. REFERENCE NO. REFERENCIA NO.	VEGAS-1703-5CTA	
NOM DU PRODUIT PRODUCT NAME NOMBRE DEL PRODUCTO	COFFEE TABLE	
EAN:		



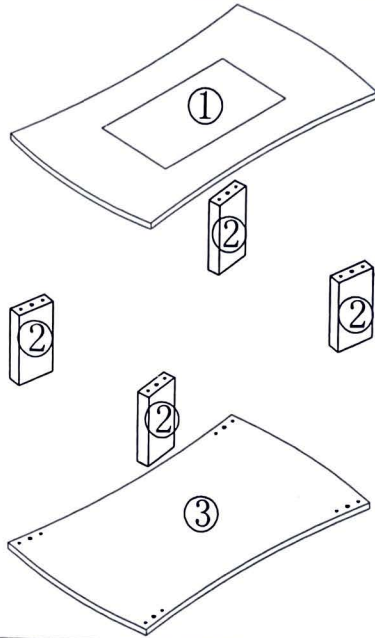
1. Reperez les pieces constituant votre meuble.
2. Regroupez et comptez la quincaillerie.
3. Munissez vous de l'outillage necessaire.
4. Amenez vous une zone de montage, la moquette ou une couverture protegera des rayures.
5. Procédez au montage, ne jamais forcer sur les assemblages, resserez les vis apres quelques temps d'usage.
6. Suivez bien les étapes de cette notice de montage.



FR

GARDEZ VOTRE NOTICE DE MONTAGE.

SI UNE PIECE EST ABIMEE PAR VOTRE USAGE ELLE SERA LE MOYEN LE PLUS CLAIR POUR COMMUNIQUER AVEC VOTRE MAGASIN.



No.	Taille	Qté	Ctn no.
1	1200 x 700 x 25mm	1	1
2	287 x 150 x 50mm	4	1
3	1188 x 700 x 25mm	1	1

No.	Taille	Qté	Ctn no.

No.	Taille	Qté	Ctn no.

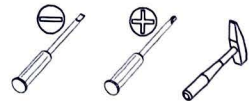
A	B	C	D	E	F	G
Ø 70 x 30 x 16	M8x325 x 4	M10 X 25 x 4	M5 x 65 x 1	Ø22x 1.5 x 4	Ø50 x 23 x 4	Ø8 x 30 x 4



TEMPS DE MONTAGE: 30 MINUTES



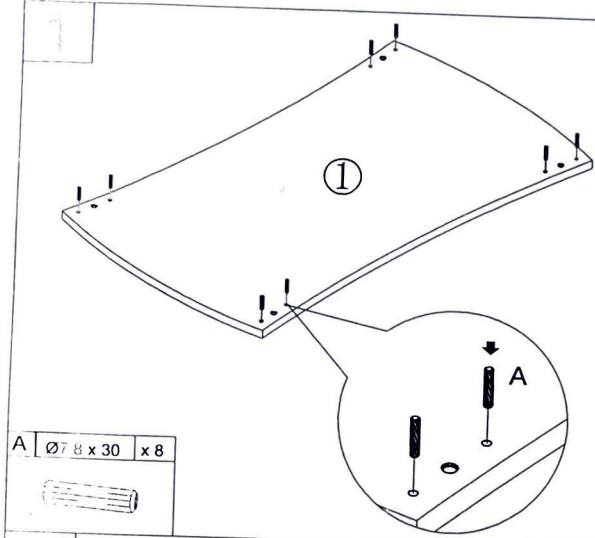
OUTILLAGE:




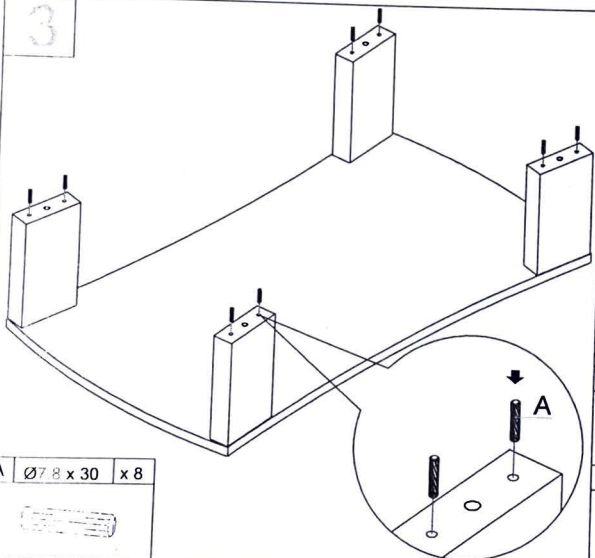
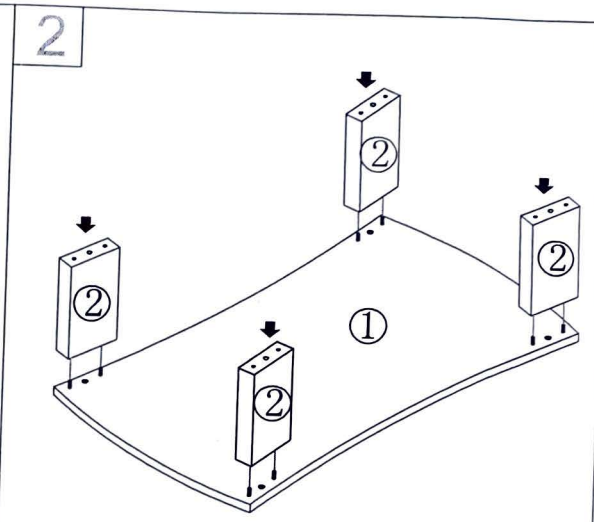
NOMBRE DE PERSONNES: 02




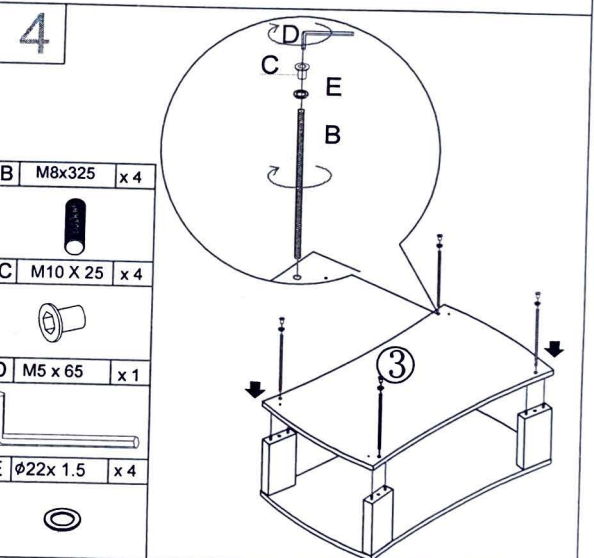
POUR L'ENTRETIEN, UN CHIFFON DOUX SUFFIRA.



A	∅7.8 x 30	x 8
---	-----------	-----

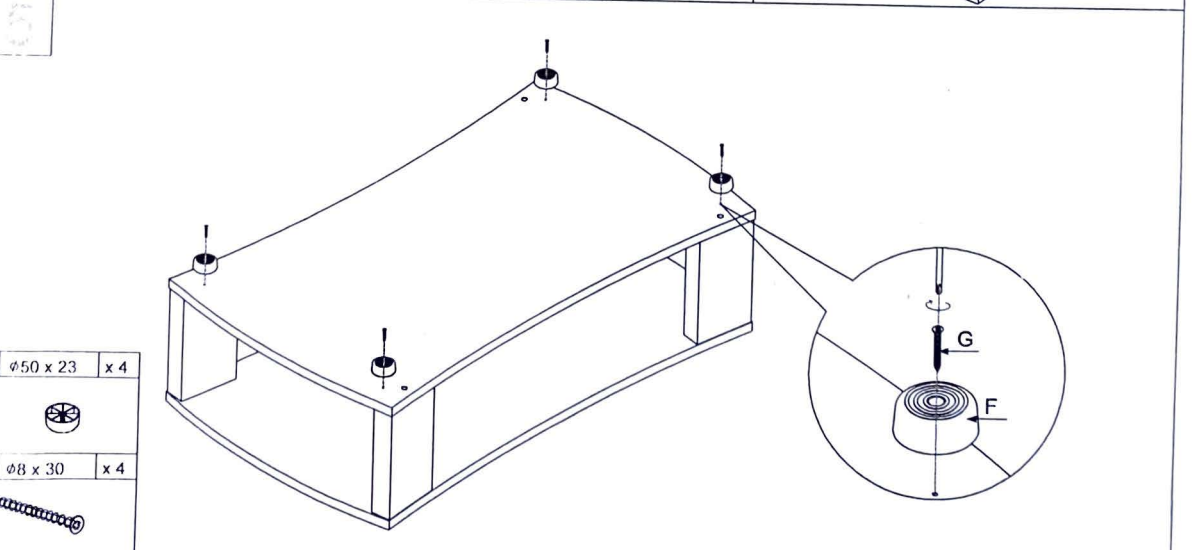
A	∅7.8 x 30	x 8
---	-----------	-----

B	M8x325	x 4
C	M10 X 25	x 4
D	M5 x 65	x 1
E	∅22x 1.5	x 4







F	∅50 x 23	x 4
G	∅8 x 30	x 4

