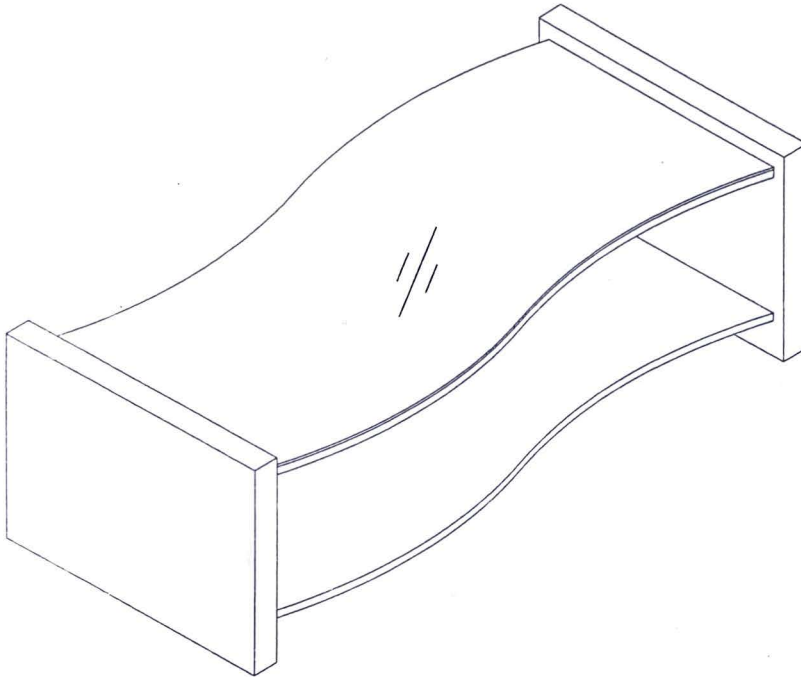


NOTICE DE MONTAGE

7A-1007

REFERENCE NO. REFERENCE NO. REFERENCIA NO.	1510-5 CTG	WHITE / BLANC / BLANCO GRAY/ GRIS/ GRIS
NOM DU PRODUIT PRODUCT NAME NOMBRE DEL PRODUCTO	COFFEE TABLE	
EAN:		



ATTENTION:

Les motifs métalliques ont fait l'objet de la plus haute attention lors de leur application. Cependant, ils sont incrustés dans des parties sculptées à la main qui nécessitent donc une certaine tolérance. Toute imperfection constatée en la matière répond à une nécessité technique et fait partie intégrante du charme de cette collection au design très original.



FR

1. Repérez les pièces constituant votre meuble.
2. Regroupez et comptez la quincaillerie.
3. Munissez-vous de l'outillage nécessaire.
4. Aménagez-vous une zone de montage, la moquette ou une couverture protégera des rayures.
5. Procédez au montage, ne jamais forcer sur les assemblages, resserez les vis après quelques temps d'usage.



FR

GARDEZ VOTRE NOTICE DE MONTAGE.
SI UNE PIÈCE VENAIT À MANQUER ELLE SERA LE MOYEN LE PLUS CLAIR POUR COMMUNIQUER AVEC VOTRE MAGASIN.

1. Identify the parts which make up your piece of furniture.
2. Gather the hardware parts and count them.
3. Have the necessary tools ready.
4. Organize a space for assembly, wall carpeting or a blanket will protect the furniture against scratches.
5. Mount the furniture, never force the parts to be assembled.



EN

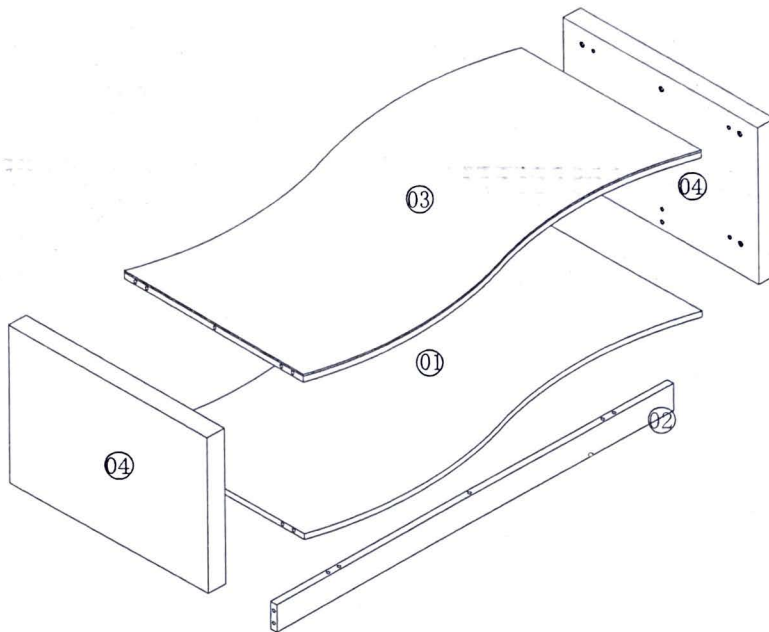
TIGHTEN THE SCREWS AFTER IT HAS BEEN USED FOR SOME TIME.
KEEP THE ASSEMBLY INSTRUCTION SINCE IT WILL HELP YOU WHEN YOU GET IN TOUCH WITH THE STORE IF A PART SHOULD BE MISSING



ES

1. Localice las piezas que componen su mueble.
2. Reagrupe y cuente la tornillería.
3. Prepare las herramientas necesarias.
4. Prepare una zona de montaje, la moqueta o una manta protegerá de arañazo.
5. Proceda al montaje, no forzar sobre los embalajes, apretar los tornillos después de algún tiempo de uso.

GUARDAR LAS INSTRUCCIONES DE MONTAJE.
SI UNA PIEZA LE FALTASE, SERÁ LA MANERA MÁS FÁCIL DE COMUNICARSE CON SU PROVEEDOR.



No.	Taille	Qté	Ctn no.	No.	Taille	Qté	Ctn no.	No.	Taille	Qté	Ctn no.
1	1170 x 570 x 15mm	1	2								
2	1200 x 135 x 15mm	1	2								
3	1150 x 600 x 15mm	1	2								
4	400 x 555 x 50mm	2	2								

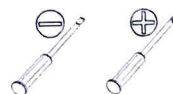
A	Ø8 x 30	x 12	B	Ø6,5 x 41	x 15	C	Ø15 x 12	x 15	D	Ø20 x 0,3	x 6	E	Ø30	x 5



TEMPS DE MONTAGE: 30 MINUTE



OUTILLAGE:

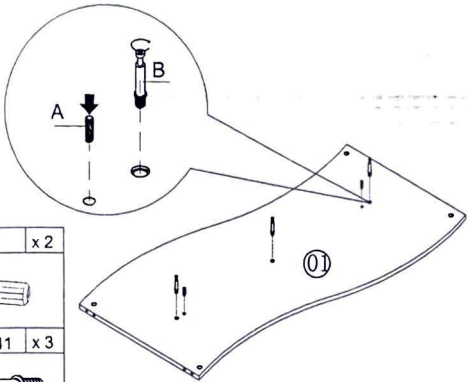


NOMBRE DE PERSONNES: 02



POUR L'ENTRETIEN, UN CHIFFON DOUX SUFFIRA

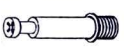
1



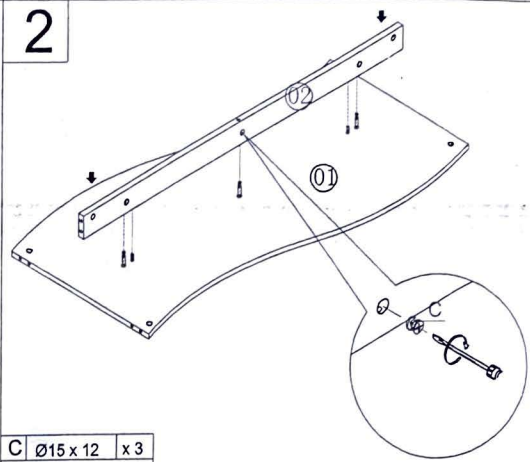
A Ø8 x 30 x 2



B Ø6.5 x 41 x 3



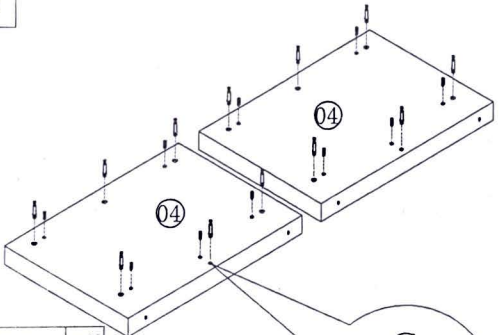
2



C Ø15 x 12 x 3



3



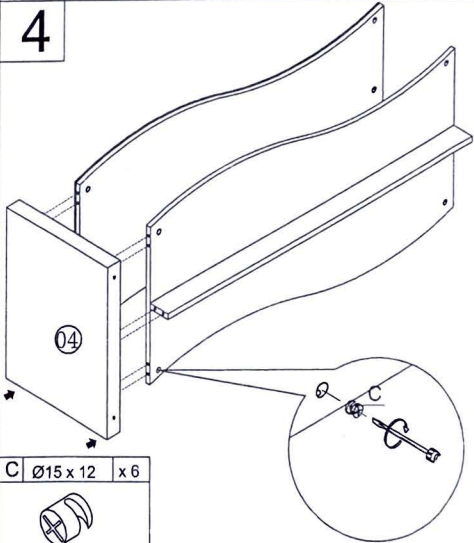
A Ø8 x 30 x 10



B Ø6.5 x 41 x 12



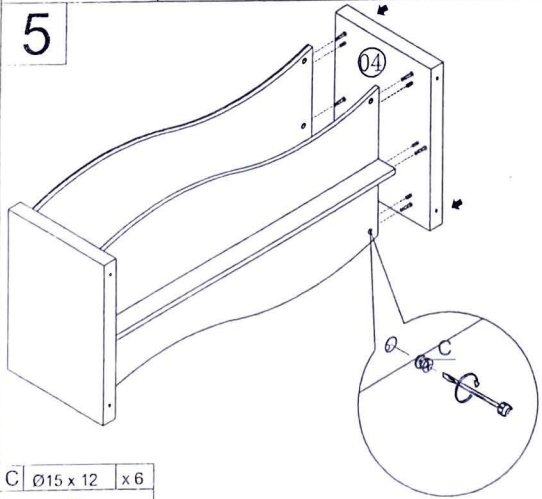
4



C Ø15 x 12 x 6



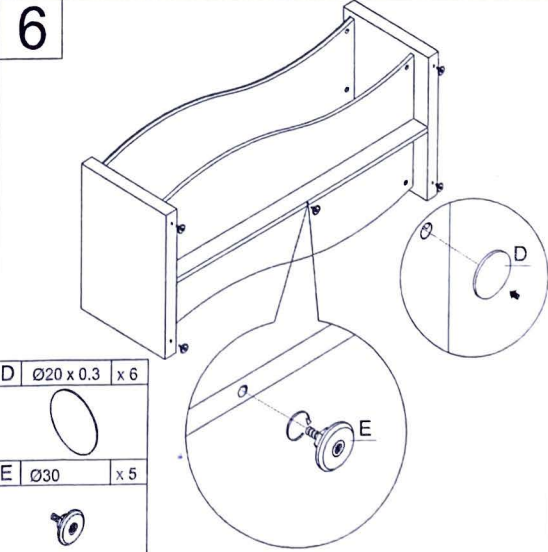
5



C Ø15 x 12 x 6



6



D Ø20 x 0.3 x 6



E Ø30 x 5

